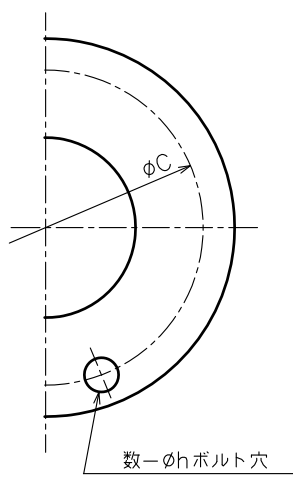
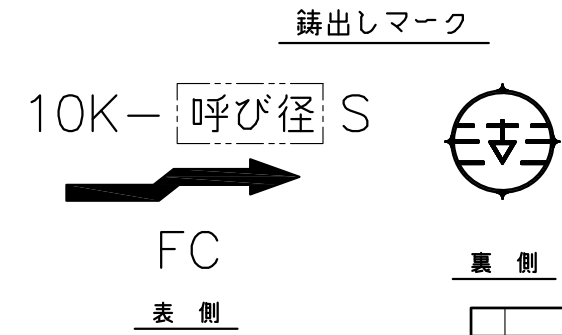
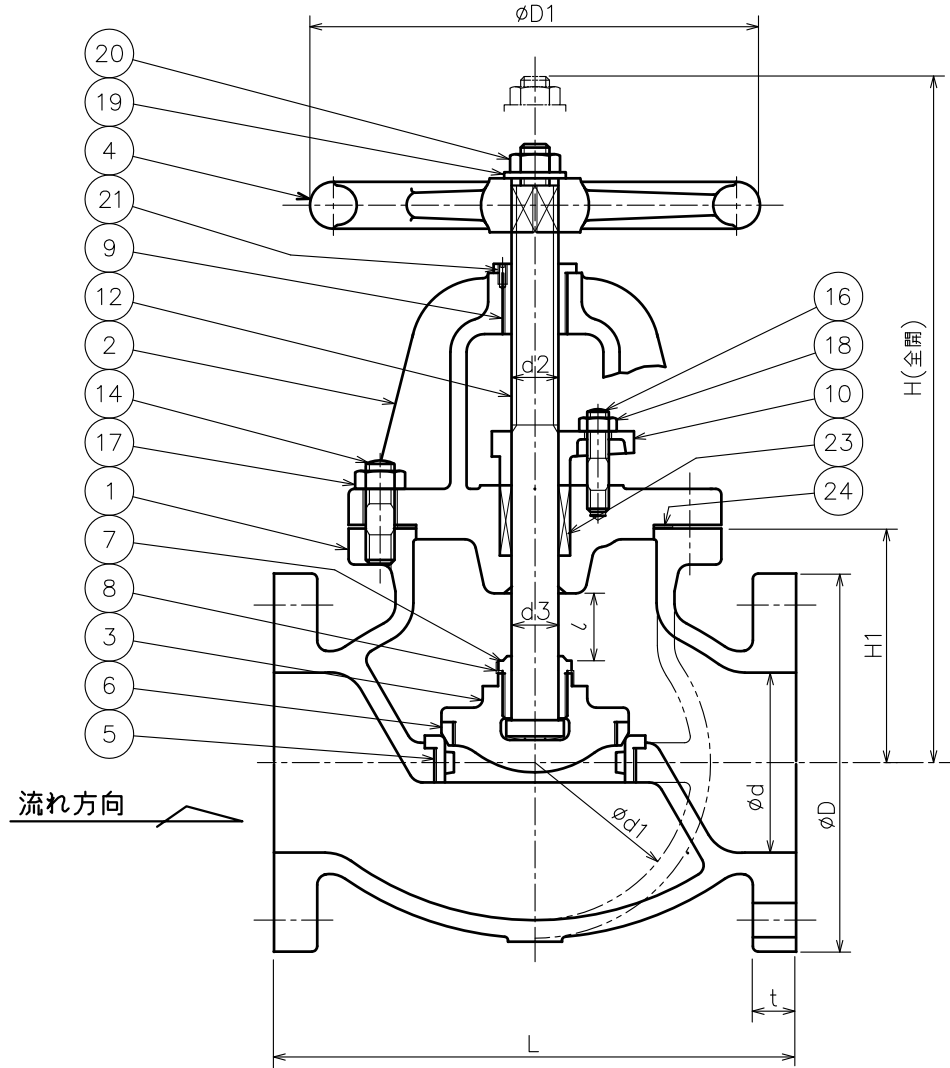


来 歴		日付	担当	承認
符号	改訂理由			
①	新JIS対応の為改訂	'07.9.25	西村	江畑
②	No.23パッキン型番変更	'10.10.9	山本	江畑
③	No.25削除	'13.10.28	鈴木	金山



24	ガスケット	V/#6500	1	ノンアスベスト
23	パッキン	V/#N133	1s	ノンアスベスト
21	止めねじ	SCM435	1	
20	六角ナット	SS 400	1	
19	座 金	SS 400	1	
18	六角ナット	SS 400	2	
17	六角ナット	SS 400	—	
16	植込ボルト	SS 400	2	
14	植込ボルト	SS 400	—	
12	弁 棒	C3771BD	1	
10	パッキン押え	FCD450-10	1	
9	ねじはめ輪	CAC 406	1	
8	回り止め	C2600P	1	
7	弁 押 え	CAC 406	1	
6	弁体付弁座	CAC 406		
5	弁箱付弁座	CAC 406	1	
4	ハンドル車	FC 200	1	
3	弁 体	FC 200	1	
2	ふ た	FC 200	1	
1	弁 箱	FC 200	1	

符号	名称	材 料	個 数	備 考
----	----	-----	-----	-----

部 品 明 細 表			
整理番号		形式	JW-1
尺度	〜	製作	
日付	H17.11.7	個数	
承認	検図	製図	品名
金山	江畑	西村	フランジ形 鑄鉄
			10K
			玉形弁
古川工業株式会社	図番	GO-0002	

呼び径	d	L	フランジ							弁箱		弁棒		リフト	D1	H	質量 (kgf)	個数
			D	ボルト穴			ボルトの呼び径	t	d1	H1	d3	d2						
				C	数	h												
80	80	240	185	150	8	19	M16		22	150	115	24	TW24	30	224	337	30	
100	100	290	210	175	8	19	M16		24	175	130	26	TW26	34	250	379	48	
125	125	360	250	210	8	23	M20		24	220	150	28	TW28	42	280	424	61	
150	150	410	280	240	8	23	M20		26	260	170	32	TW32	55	315	492	86	
200	200	500	330	290	12	23	M20		26	330	220	38	TW38	70	400	596	160	

単位: mm